

Datenblätter Dichtungen

Data sheets seals

Für System-Paneele 123

for panel system 123



Systemprodukte

Inhalt / content

Typ/Type: SD-V2	2
Typ/Type: SD-K	3
Typ/Type: 789-34	4
Typ/Type: PD-V2	5
Typ/Type: 123-STD	6
Typ/Type: 123-VGD	7
Typ/Type: 789-46	8
Typ/Type: 123-46	9
Typ/Type: 123-47	10
Typ/Type: 123-BGFO	11
Typ/Type: 789-103	12

Datenblätter Dichtungen

Data sheets seals

Für System-Paneele 123

for panel system 123

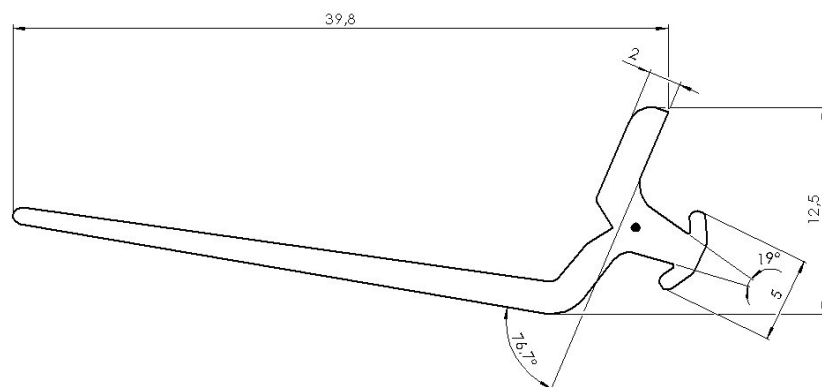
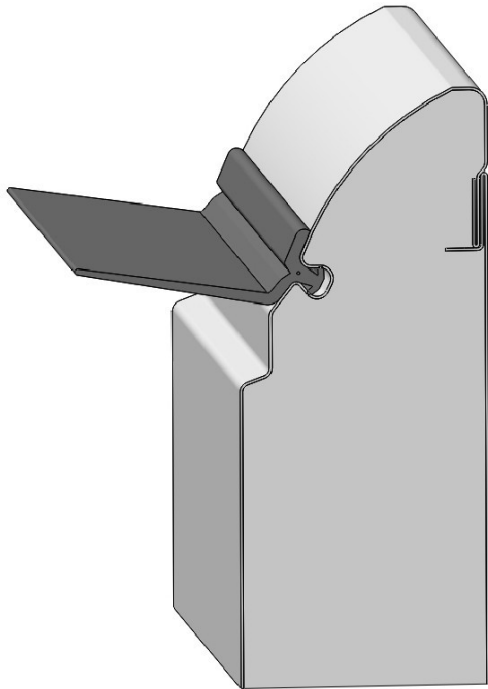


Systemprodukte

Typ/Type: SD-V2

Sturzdichtung; Material EPDM; VE 75m

Lintel seal; material EPDM; unit 75m



Typ Type	Gewicht kg/m weight kg/m	Gewicht kg/VE weight kg/unit
SD-V2	0,120	9,00

Datenblätter Dichtungen

Data sheets seals

Für System-Paneele 123

for panel system 123

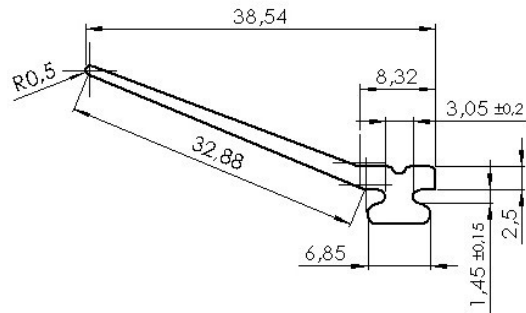
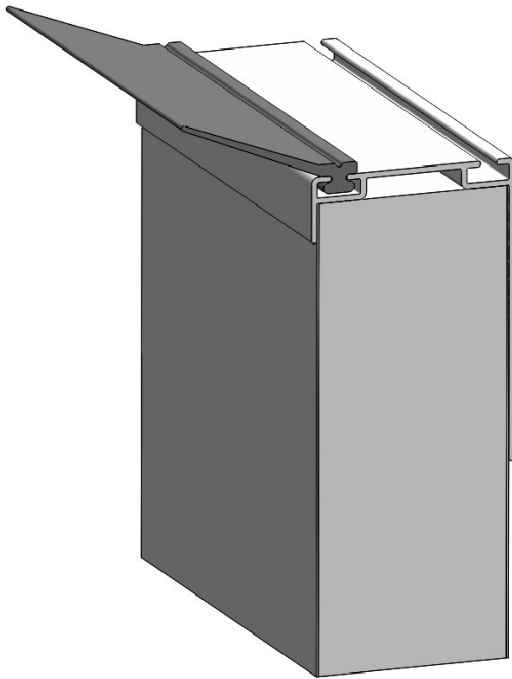


Systemprodukte

Typ/Type: SD-K

Sturzdichtung für Kappenprofil; Material EPDM; VE 100m

Lintel seal for capprofile; material EPDM; unit 100m



Typ Type	Gewicht kg/m weight kg/m	Gewicht kg/VE weight kg/unit
SD-K	0,105	10,5

Datenblätter Dichtungen

Data sheets seals

Für System-Paneele 123

for panel system 123

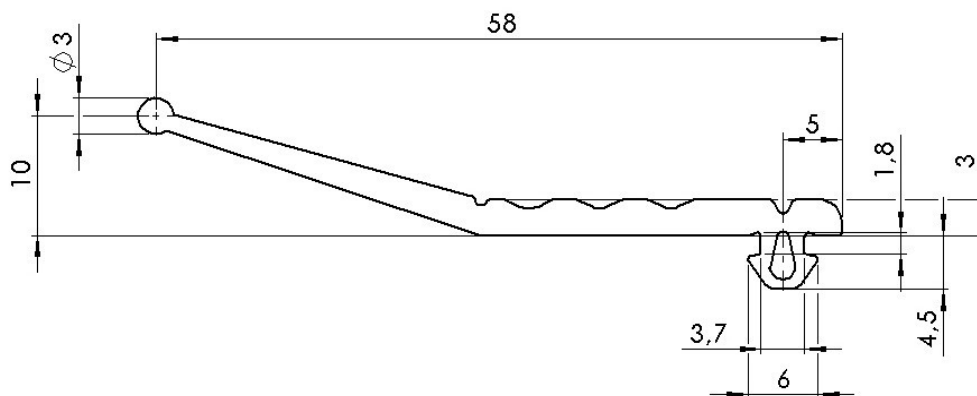
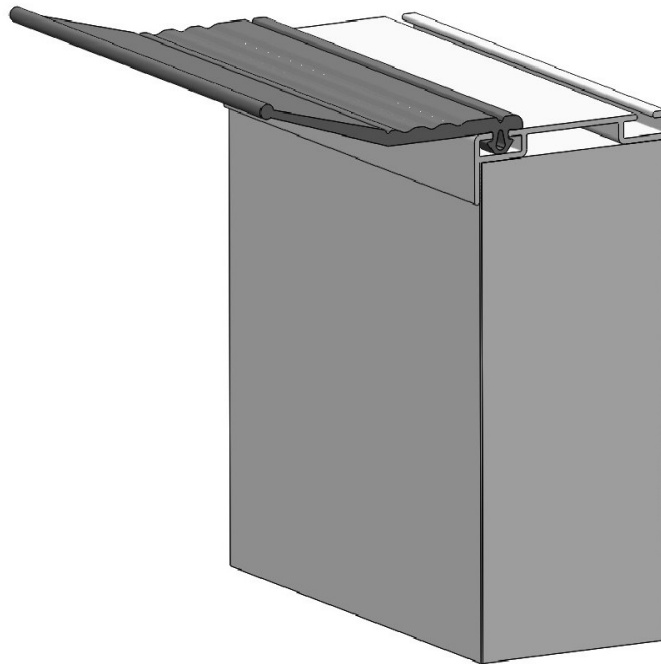


Systemprodukte

Typ/Type: 789-34

Sturzdichtung; Material EPDM; VE 50m

Lintel seal; material EPDM; unit 50m

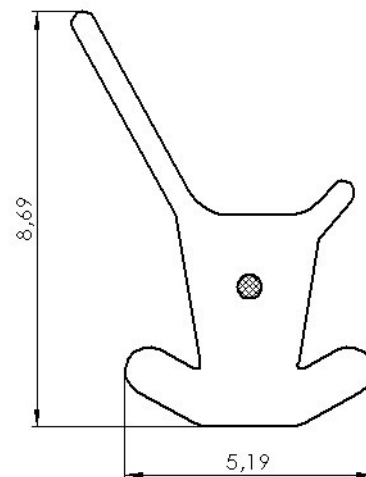
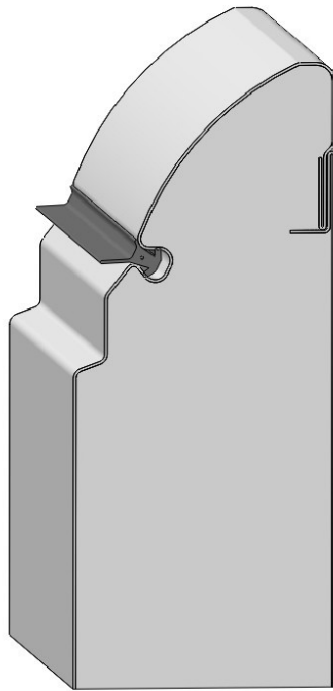


Typ Type	Gewicht kg/m weight kg/m	Gewicht kg/VE weight kg/unit
789-34	0,185	9,25

Typ/Type: PD-V2

Paneelendichtung; Material EPDM; VE 500m

Panel seal; material EPDM; unit 500m



Typ Type	Gewicht kg/m weight kg/m	Gewicht kg/VE weight kg/unit
PD-V2	0,023	11,5

Datenblätter Dichtungen

Data sheets seals

Für System-Paneele 123

for panel system 123

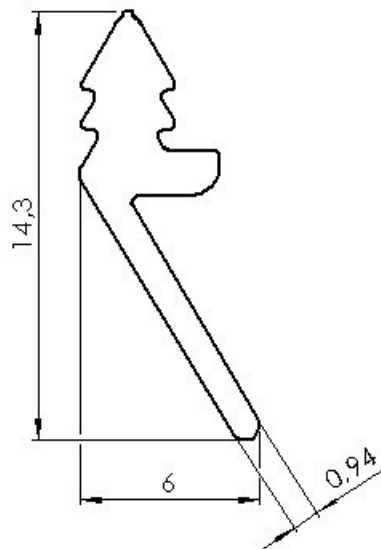


Systemprodukte

Typ/Type: 123-STD

Türanschlagsdichtung; Material TPE; VE 300m

Seal for side or pass door, material TPE; unit 300m



Typ Type	Gewicht kg/m weight kg/m	Gewicht kg/VE weight kg/unit
123-STD	0,031	9,30

Datenblätter Dichtungen

Data sheets seals

Für System-Paneele 123

for panel system 123

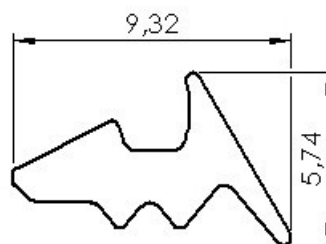
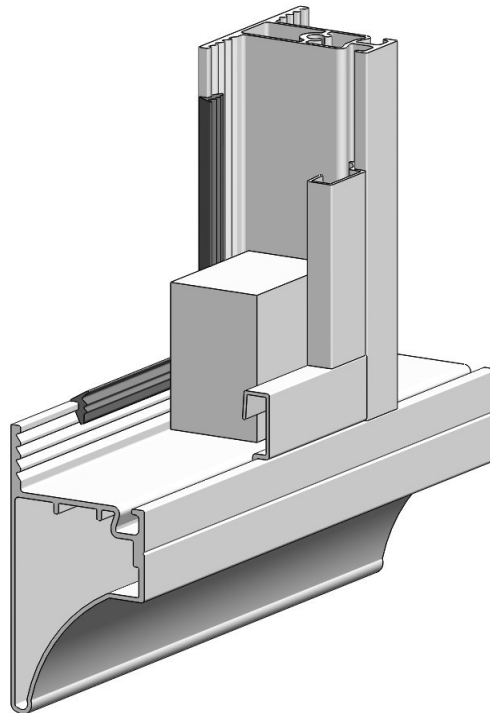


Systemprodukte

Typ/Type: 123-VGD

Verglasungsdichtung; Material TPE; VE 400m

Glazing seal; material TPE; unit 400m

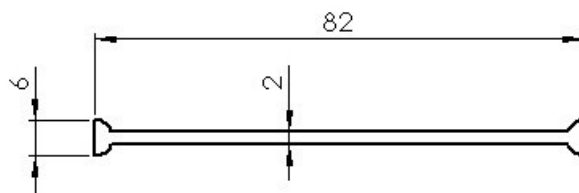
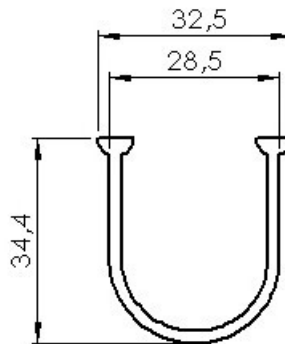
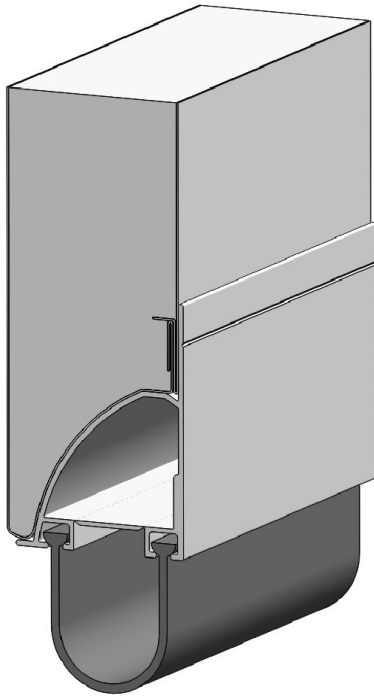


Typ Type	Gewicht kg/m weight kg/m	Gewicht kg/VE weight kg/unit
123-VGD	0,030	12,00

Typ/Type: 789-46

Bodendichtungsband für Garagentore; Material EPDM; VE 100m

Bottom seal; simple; for residential doors; material EPDM; unit 100m

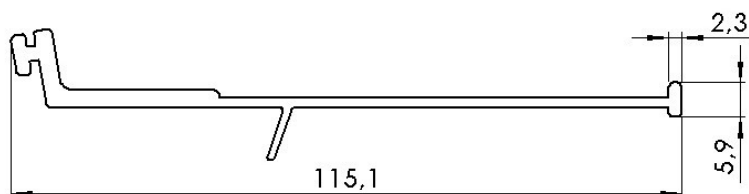
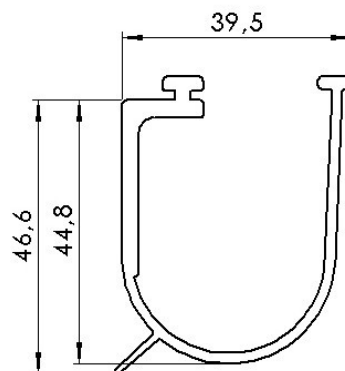
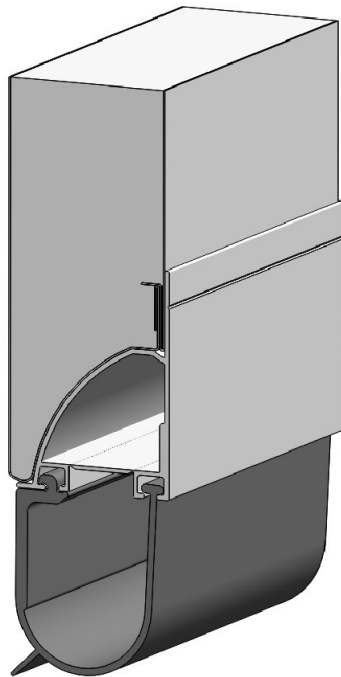


Typ Type	Gewicht kg/m weight kg/m	Gewicht kg/VE weight kg/unit
789-46	0,195	21,00

Typ/Type: 123-46

Bodengummi für Garagentor; Material EPDM; VE 100m

Bottom seal for residential doors; material EPDM; unit 100m

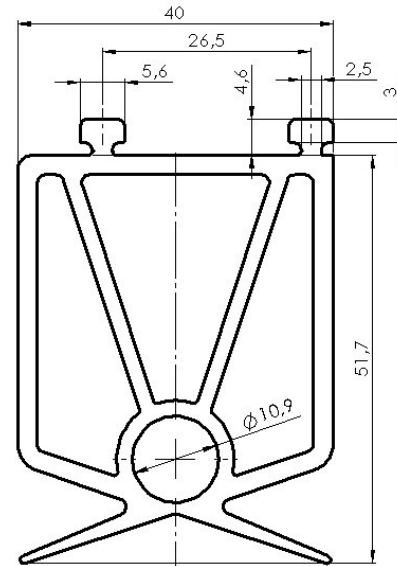
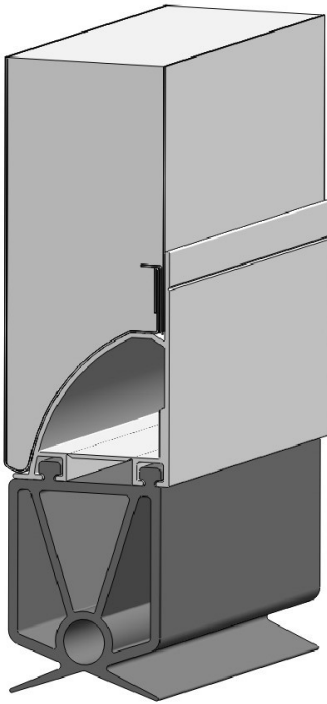


Typ Type	Gewicht kg/m weight kg/m	Gewicht kg/VE weight kg/unit
123-46	0,34	35,00

Typ/Type: 123-47

Bodengummi Garagen- und Industrietor für Optosensor; Material EPDM;
 lieferbare Längen 2500mm, 2600mm, 2800mm, 3000mm, 3300mm, 3600mm, 6000mm

*Bottom seal; strong; for residential and industrial doors; use with optical sensor; material EPDM;
 available lengths 2500mm, 2600mm, 2800mm, 3000mm, 3300mm, 3600mm, 6000mm*

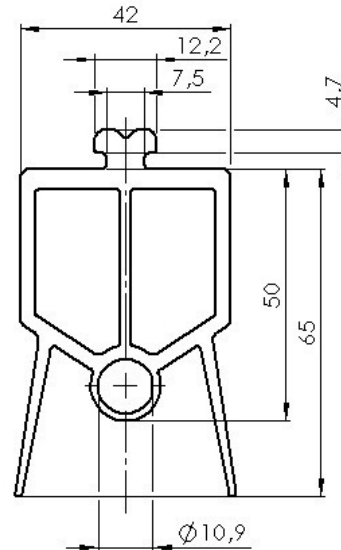
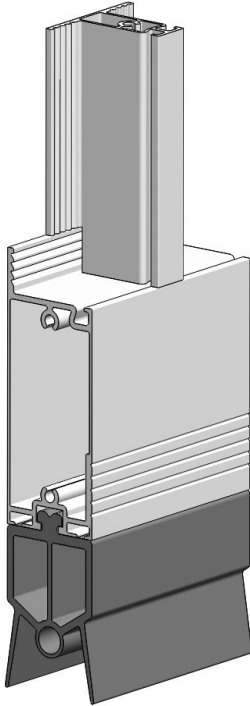


Typ Type	Gewicht kg/m weight kg/m	Gewicht kg/Stück weight kg/pc
123-47-2500	0,90	2,25
123-47-2600	0,90	2,34
123-47-2800	0,90	2,52
123-47-3000	0,90	2,70
123-47-3300	0,90	2,97
123-47-3600	0,90	3,24
123-47-6000	0,90	5,40

Typ/Type: 123-BGFO

Bodengummi Industrietor für Optosensor; Material EPDM; lieferbare Längen 2600mm, 3100mm, 3300mm, 4300mm, 4800mm, 5100mm, 5200mm, 6000mm, 7600mm

Bottom seal for industrial doors; use with optical sensor; material EPDM; available lengths 2600mm, 3100mm, 3300mm, 4300mm, 4800mm, 5100mm, 5200mm, 6000mm, 7600mm

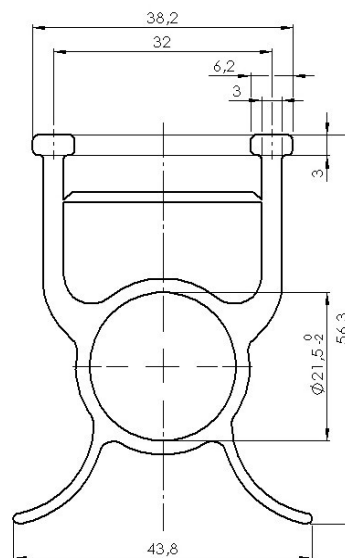
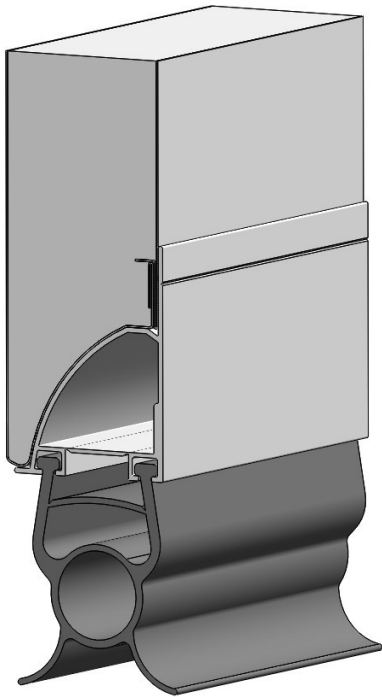


Typ Type	Gewicht kg/m weight kg/m	Gewicht kg/Stück weight kg/pc
123-BGFO-2600	0,99	2,57
123-BGFO-3100	0,99	3,07
123-BGFO-3300	0,99	3,27
123-BGFO-4300	0,99	4,26
123-BGFO-4800	0,99	4,75
123-BGFO-5100	0,99	5,05
123-BGFO-5200	0,99	5,15
123-BGFO-6000	0,99	5,94
123-BGFO-7600	0,99	7,52

Typ/Type: 789-103

Bodengummi für Optosensor; Material EPDM; VE 25m

Bottom seal; use with optical sensor; material EPDM; VE 25m



Typ Type	Gewicht kg/m weight kg/m	Gewicht kg/VE weight kg/unit
789-103	0,475	11,88