

# Datenblatt Endkappen

Data sheet end caps

für System-Paneele 123

for panel system 123

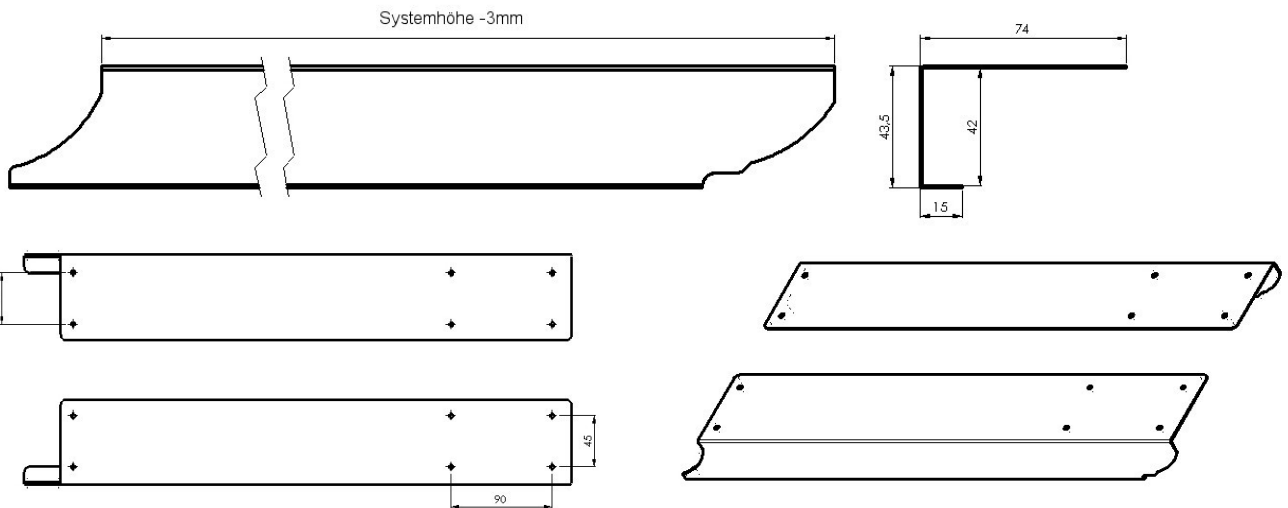
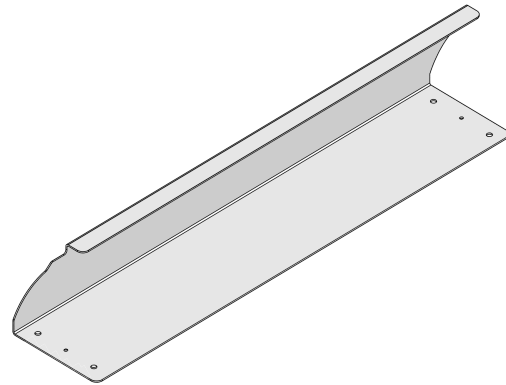


Systemprodukte

## Typ/Type: SK-LR-45-xxx

Konkav-konvexe Stahlkappe; verzinkt oder beschichtet in RAL9006

concave-convex end cap; galvanised or coated in RAL9006



Typ Type	Gewicht/Paar weight/pair	Gewicht/Karton weight/box	Karton à Paar box à pair
SK-LR-45-460 /-9006	0,645 kg	16,63 kg	25
SK-LR-45-488 /-9006	0,684 kg	17,60 kg	25
SK-LR-45-492 /-9006	0,690 kg	17,75 kg	25
SK-LR-45-522 /-9006	0,732 kg	18,80 kg	25
SK-LR-45-554 /-9006	0,777 kg	19,93 kg	25
SK-LR-45-585 /-9006	0,820 kg	21,00 kg	25
SK-LR-45-610 /-9006	0,855 kg	21,88 kg	25