

# Datenblätter Scharniere

Data sheets hinges

für System-Paneele 123

for panel system 123



Systemprodukte

## Inhalt / content

Typ/Type: AS-V1-45 / AS-V1-45-W	2
Typ/Type: MS-V1-45 / MS-V1-45-W	3
Typ/Type: DGS-G-789.1065-1	4
Typ/Type: DGS-I-96103-96104	5
Typ/Type: ISBv-45	6
Typ/Type: ISBv-45-E	7
Typ/Type: ISMLB-45	8
Typ/Type: ISMLB-45-E	9
Typ/Type: LRBS	10
Typ/Type: LRBS-E	11
Typ/Type: STS-I	12

# Datenblätter Scharniere

Data sheets hinges

für System-Paneele 123

for panel system 123

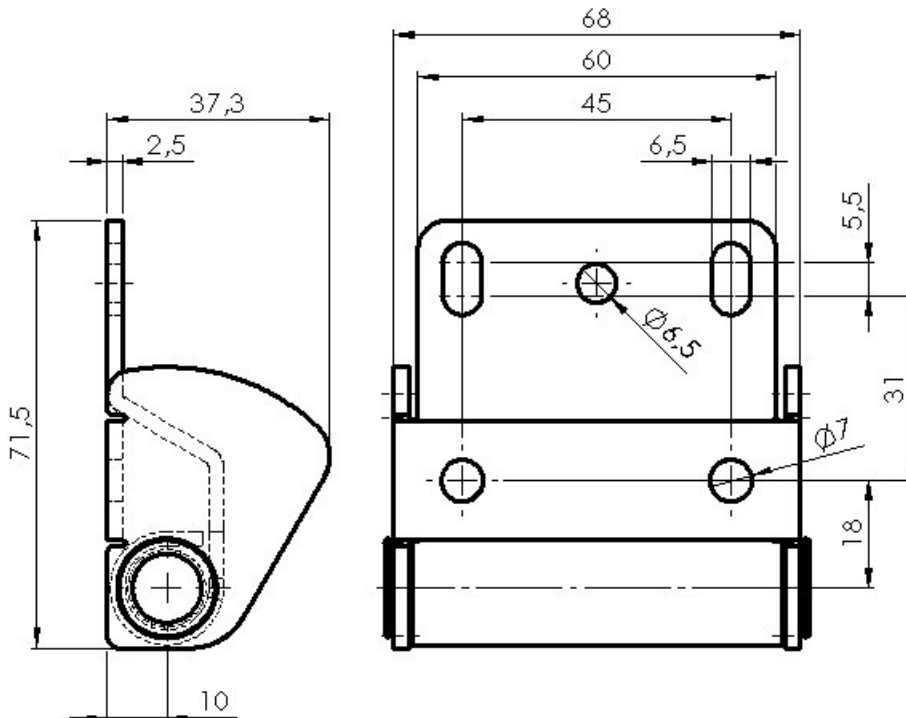
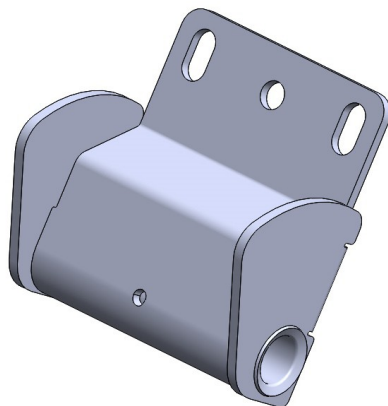


Systemprodukte

## Typ/Type: AS-V1-45 / AS-V1-45-W

Fingerschutz-Außenscharnier; verzinkt oder in RAL9016 (Verkehrsweiß) lackiert;  
mit konkaven/konvexen Stahlkappen sowohl außen als auch mittig verwendbar;

*Outside hinge with finger trap protection; galvanised or coated similar to RAL9016 (traffic white);  
useable outer or centre with konkave/convex end caps;*



Gewicht/Stk weight/pc	Gewicht/Karton weight/box	Karton à Stk box à pc
226 g	21,8 kg	96

# Datenblätter Scharniere

Data sheets hinges

für System-Paneele 123

for panel system 123

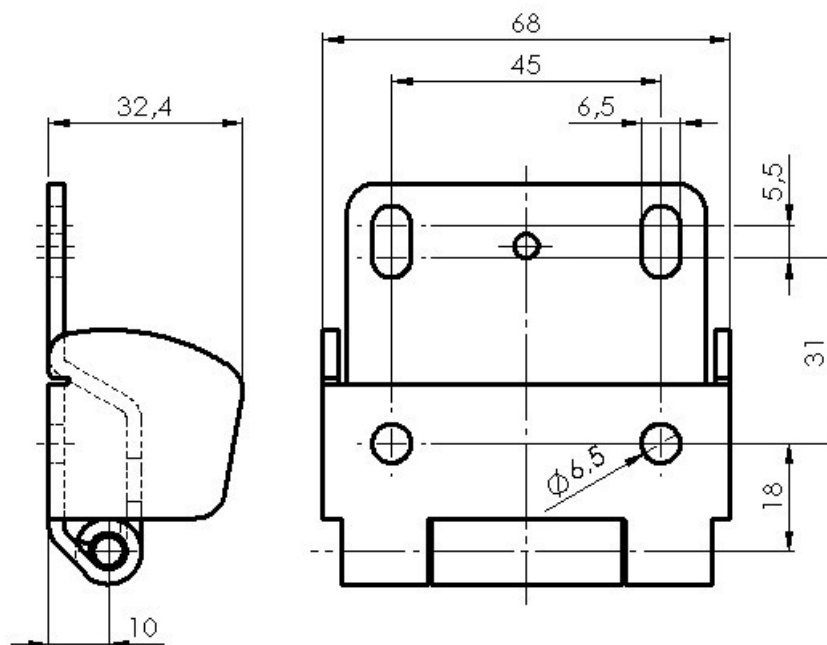
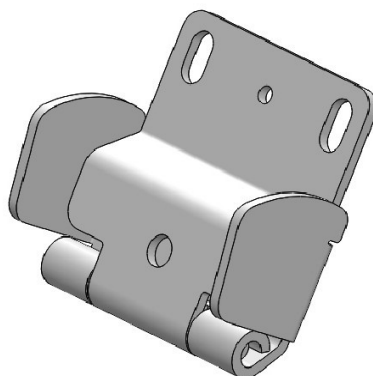


Systemprodukte

## Typ/Type: MS-V1-45 / MS-V1-45-W

Fingerschutz-Mittelscharnier; verzinkt oder in RAL9016 (Verkehrsweiß) lackiert;

Middle hinge with finger trap protection; galvanised or coated similar to RAL9016 (traffic white);



Gewicht/Stk weight/pc	Gewicht/Karton weight/box	Karton à Stk box à pc
175 g	23,5 kg	128

# Datenblätter Scharniere

Data sheets hinges

für System-Paneele 123

for panel system 123

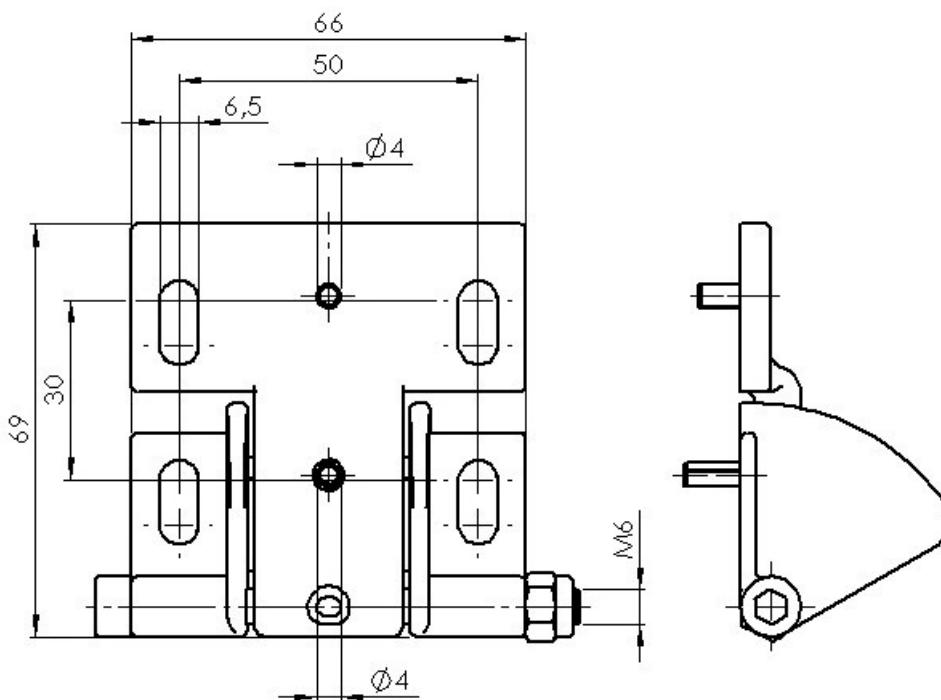
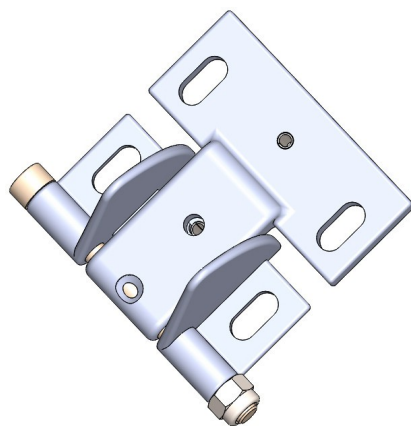


Systemprodukte

## Typ/Type: DGS-G-789.1065-1

Garagentorscharnier; Aluminiumdruckguss ; für alte Paneelenserie 789

Hinge for garage door; aluminium diecasting; for old panel system 789



Gewicht/Stk weight/pc	Gewicht/Karton weight/box	Karton à Stk box à pc
173 g	8,8 kg	50

# Datenblätter Scharniere

Data sheets hinges

für System-Paneele 123

for panel system 123

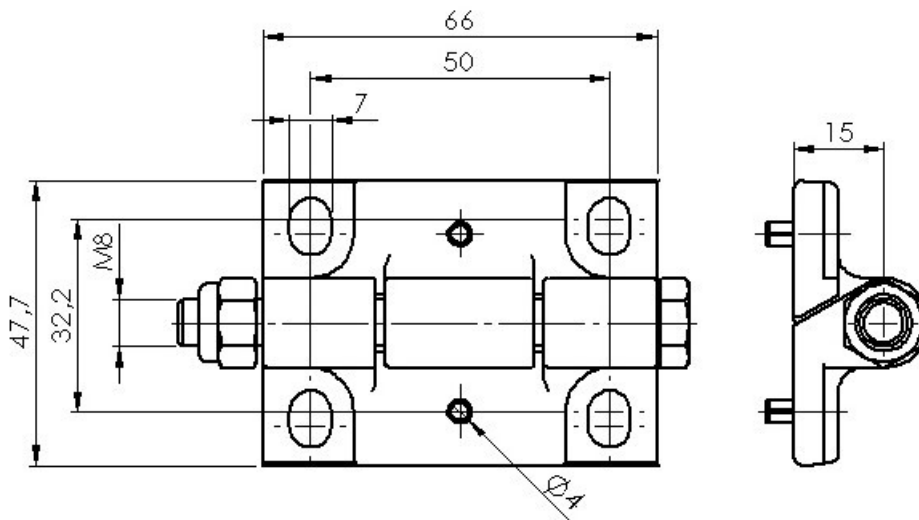
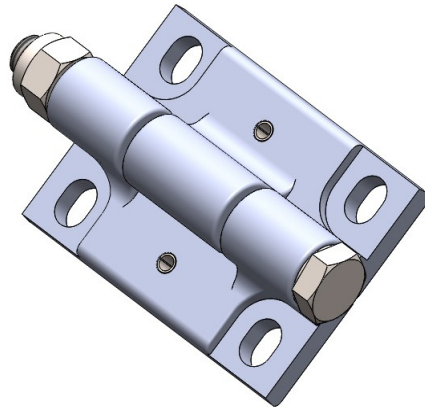


Systemprodukte

## Typ/Type: DGS-I-96103-96104

Industrietor-Scharnier, Aluminiumdruckguss; inkl. Bolzen M8

Hinge for industrial doors; aluminium diecasting; incl. bolt M8



Gewicht/Stk weight/pc	Gewicht/Karton weight/box	Karton à Stk box à pc
207 g	21,0 kg	100

# Datenblätter Scharniere

Data sheets hinges

für System-Paneele 123

for panel system 123

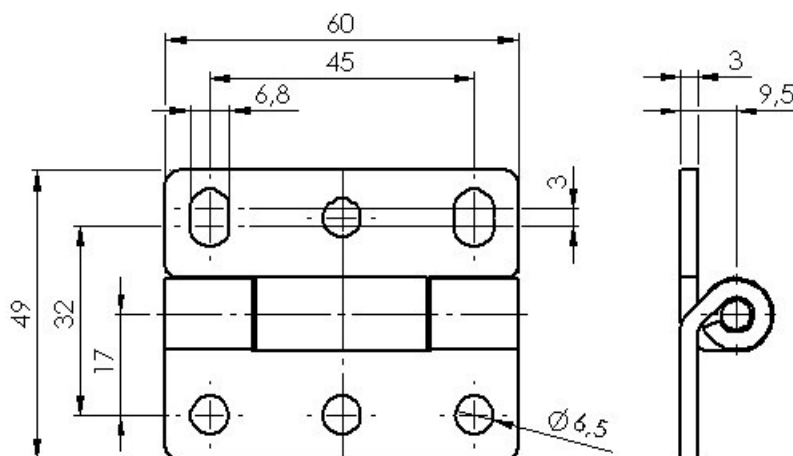
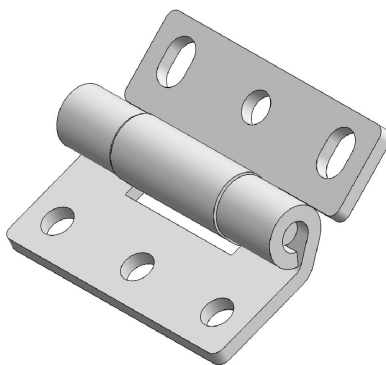


Systemprodukte

## Typ/Type: ISBv-45

Industrietor-Scharnier aus Stahlblech für Tore ohne Fingerschutzanforderung;

Hinge for industrial doors; steel; only for doors without requirements of finger trap protection;



Gewicht/Stk weight/pc	Gewicht/Karton weight/box	Karton à Stk box à pc
104 g	21,3 kg	200

# Datenblätter Scharniere

Data sheets hinges

für System-Paneele 123

for panel system 123

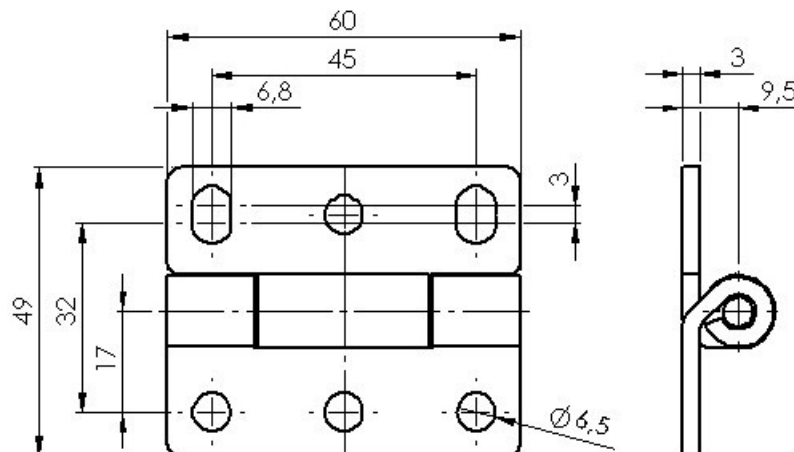
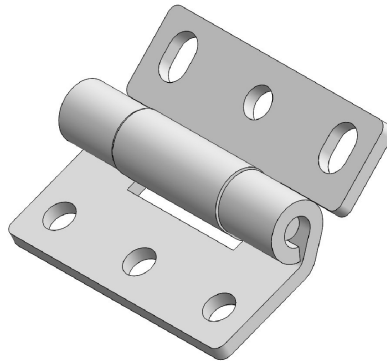


Systemprodukte

## Typ/Type: ISBv-45-E

Industrietor-Scharnier; Edelstahl; für Tore ohne Fingerschutzanforderung;

Hinge for industrial doors; stainless steel; only for doors without requirements of finger trap protection;



Gewicht/Stk weight/pc	Gewicht/Karton weight/box	Karton à Stk box à pc
100 g	5,4 kg	50

# Datenblätter Scharniere

Data sheets hinges

für System-Paneele 123

for panel system 123

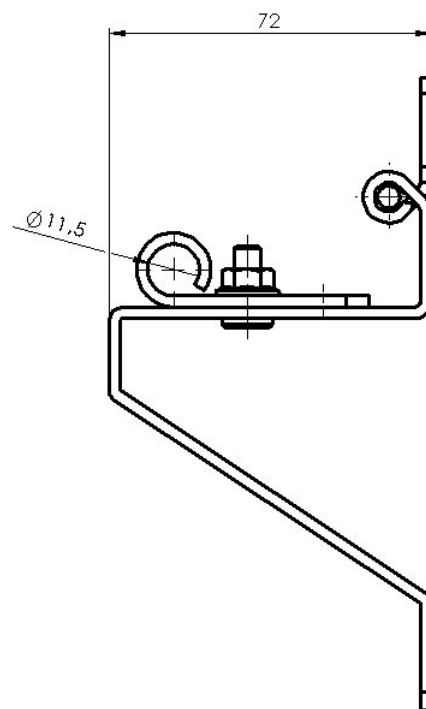
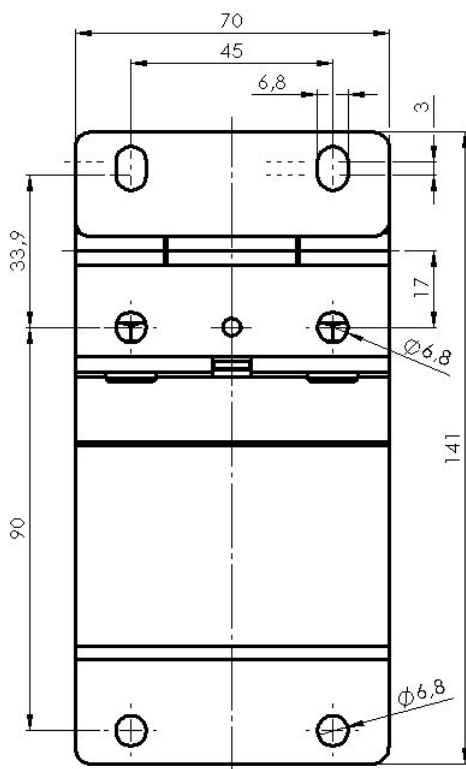
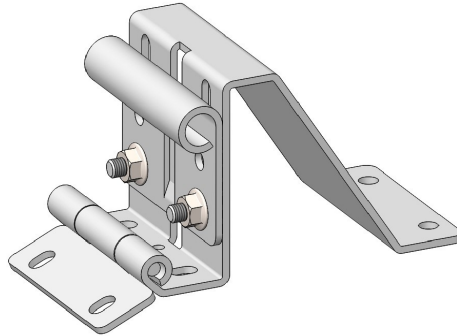


Systemprodukte

## Typ/Type: ISMLB-45

Industriescharnier mit Laufrollenbock und Rollenhalteblech inkl. Schrauben;

industrial hinge incl. roller block, roller holder and screws



Gewicht/Stk weight/pc	Gewicht/Karton weight/box	Karton à Stk box à pc
466 g	26,6 kg	56



# Datenblätter Scharniere

Data sheets hinges

für System-Paneele 123

for panel system 123

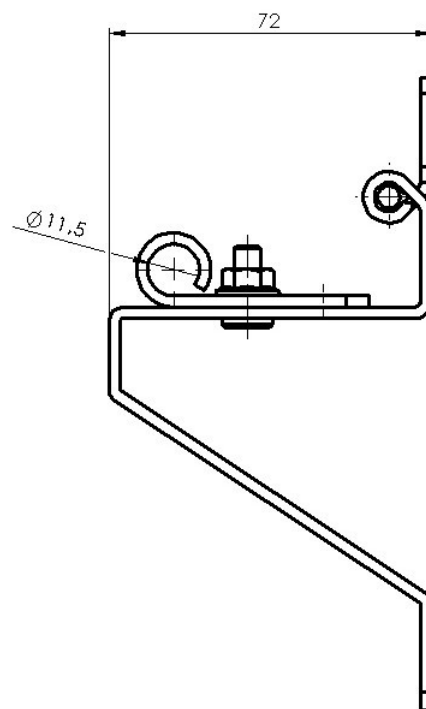
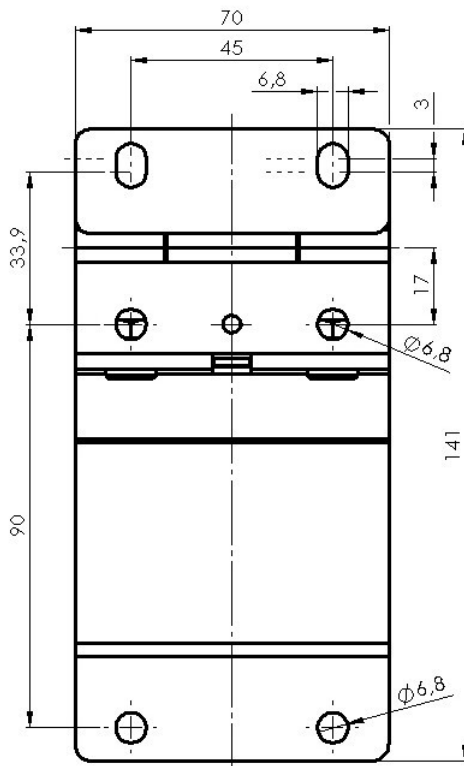
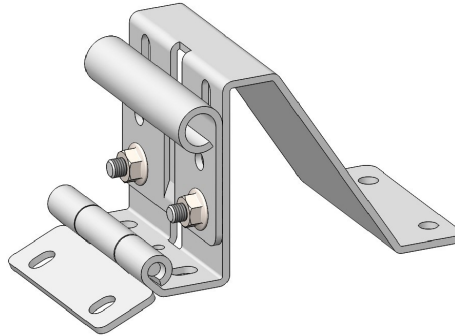


Systemprodukte

## Typ/Type: ISMLB-45-E

Industriescharnier mit Laufrollenbock und Rollenhalteblech inkl. Schrauben; Rostfrei

industrial hinge incl. roller block, roller holder and screws; stainless steel



Gewicht/Stk weight/pc	Gewicht/Karton weight/box	Karton à Stk box à pc
438 g	4,85 kg	10

# Datenblätter Scharniere

Data sheets hinges

für System-Paneele 123

for panel system 123

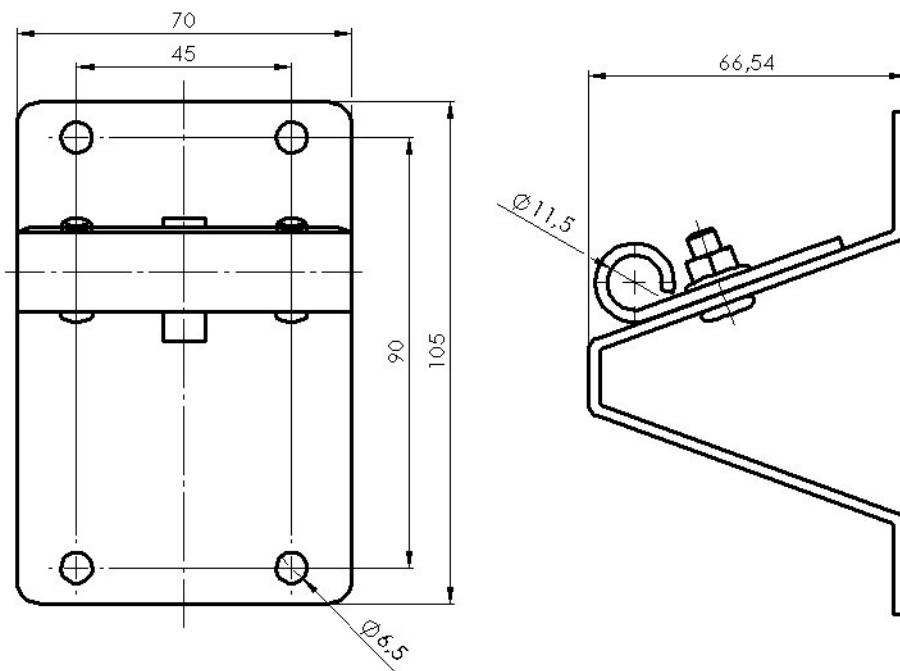
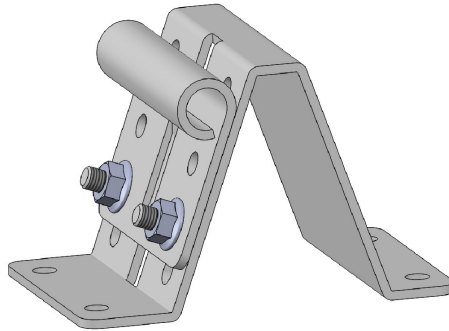


Systemprodukte

## Typ/Type: LRBS

Laufrollenbock schräg mit Rollenhalteblech inkl. Schrauben

roller block with roller holder and screws



Gewicht/Stk weight/pc	Gewicht/Karton weight/box	Karton à Stk box à pc
350 g	18,0 kg	50

# Datenblätter Scharniere

Data sheets hinges

für System-Paneele 123

for panel system 123

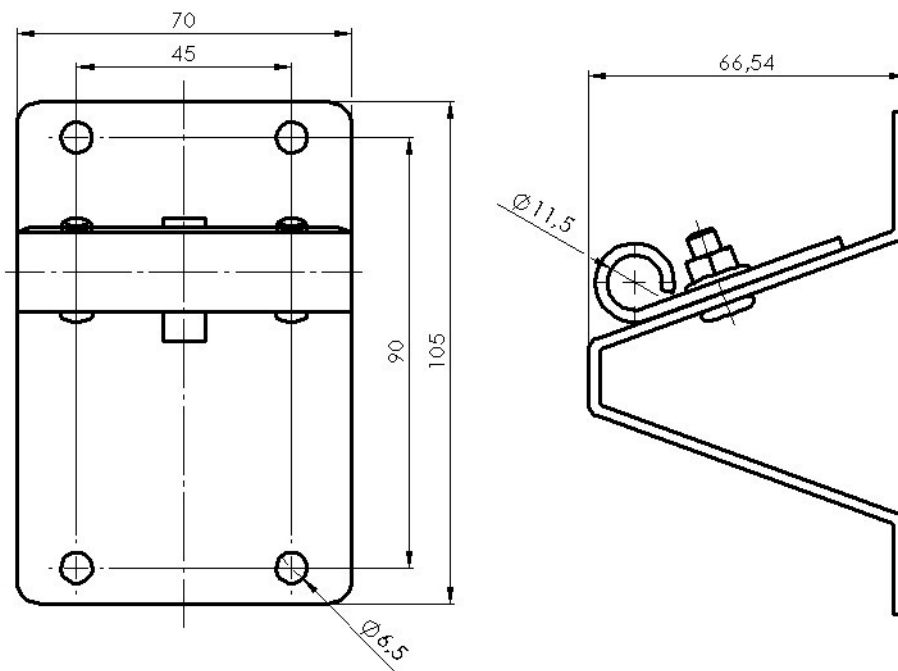
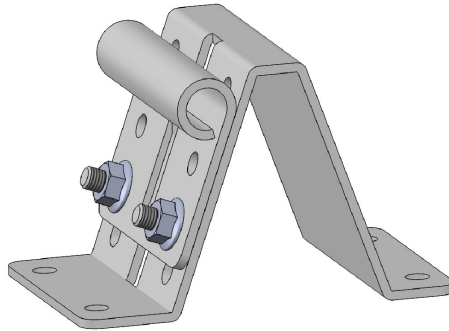


Systemprodukte

## Typ/Type: LRBS-E

Laufrollenbock schräg mit Rollenhalteblech inkl. Schrauben; Rostfrei

roller block with roller holder and screws; stainless steel



Gewicht/Stk weight/pc	Gewicht/Karton weight/box	Karton à Stk box à pc
330 kg	3,77 kg	10

# Datenblätter Scharniere

Data sheets hinges

für System-Paneele 123

for panel system 123

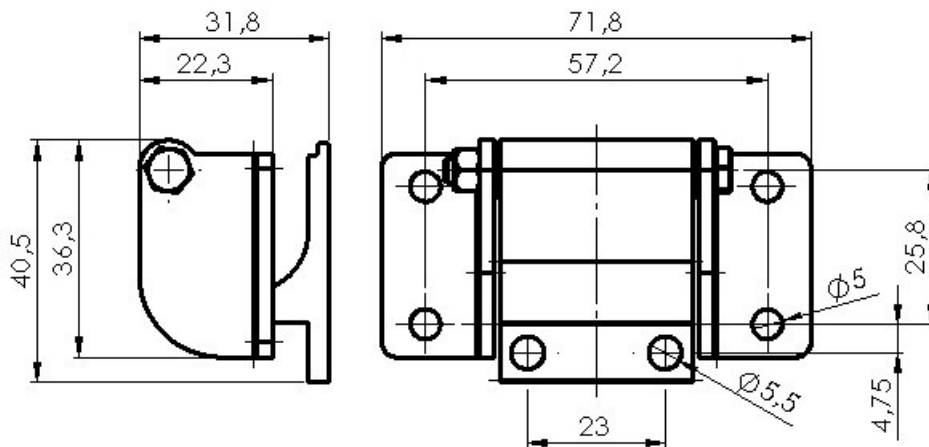
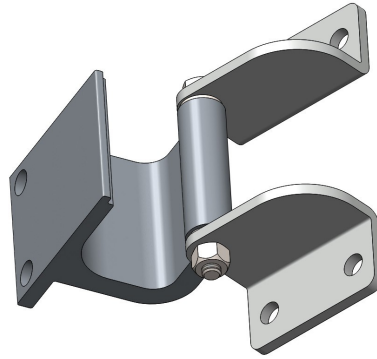


Systemprodukte

## Typ/Type: STS-I

Scharnier für Nebentür oder Schlupftür; innenliegend

hinge for side door or pass doors; internal



Gewicht/Stk weight/pc	Gewicht/Karton weight/box	Karton à Stk box à pc
92 g	2,2 kg	20