



MONTAGE-/ BEDIENUNGSANLEITUNG

↑ HOCHBEETE

Anleitung **vor** der Montage bitte sorgfältig durchlesen!

MONTAGEANLEITUNG

Niemetz Hochbeet



1. INFOS



Herzlichen Glückwunsch zu Ihrem Niemetz Hochbeet.

Diese Anleitung beschreibt den Aufbau eines 1000 x 2000 mm Hochbeets und gilt sinngemäß für alle Größen. Kleinere Hochbeete werden standardmäßig ohne Querstrebe geliefert; Ab einer bestimmten Größe sind vorgefertigte Querstreben automatisch enthalten.

Beschädigungen

Überprüfen Sie die Verpackung und das Produkt unmittelbar bei der Lieferung auf sichtbare Mängel. Sollten Sie Schäden feststellen, melden Sie diese vor dem Einbau mit aussagekräftigen Fotos. Bitte beachten Sie, dass Reklamationen zu Beschädigungen, die nicht innerhalb von 48 Stunden nach der Lieferung gemeldet werden, nicht mehr berücksichtigt werden können. Nach dem Einbau gelten die Teile als akzeptiert.

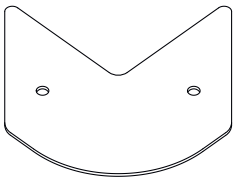
Sicherheit beim Aufbau

Tragen Sie bei der Montage geeignete Arbeitshandschuhe und gehen Sie vorsichtig mit den Bauteilen um. Verwenden Sie eine geeignete Unterlage. Halten Sie Kleinteile und Verpackungsmaterial von Kleinkindern fern! Achten Sie auf scharfe Kanten und hervorstehende Bauteile – sowohl während der Montage als auch im täglichen Gebrauch. Wir empfehlen den Aufbau zu zweit.

Pflege und Wartung

Das Hochbeet ist widerstandsfähig und pflegeleicht. Zur Reinigung empfehlen wir warmes Wasser oder sehr milde Seifenlauge. Leichten Staub oder Schmutz können Sie vorsichtig mit einem trockenen Tuch entfernen. Grober Schmutz sollte mit reichlich Wasser und einem weichen, nassen Tuch beseitigt werden. Die Verwendung scharfkantiger Werkzeuge oder zu wenig Wasser kann die Oberfläche und den Lack beschädigen. Vermeiden Sie unbedingt folgende Reinigungsmittel: Allzweckreiniger, Maschinenreiniger, Glasreiniger, lösemittelhaltige, aggressive oder scheuernde Reiniger, Spiritus, Aceton, Polituren oder ätzende Mittel (z. B. Benzin, Verdünnung). Diese Mittel können die Beschichtung angreifen und die Witterungsbeständigkeit beeinträchtigen, was zu optischen Veränderungen oder Ablösungen führen kann. Auch die Nutzung von Dampfstrahlern oder Hochdruckreinigern ist nicht empfehlenswert. Schützen Sie die Oberfläche vor langem Kontakt mit Salz oder salzhaltigem Wasser. Reinigen Sie das Hochbeet nicht bei direkter Sonneneinstrahlung. Sonnencreme oder ähnliche Substanzen sollten sofort entfernt werden.

LIEFERUMFANG



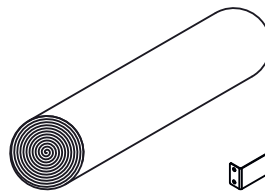
4x Pfostendeckel „PD“



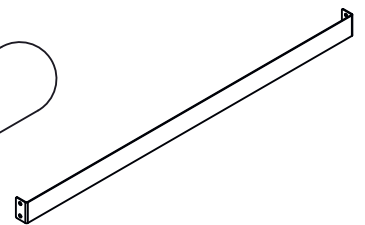
20+ Blechschrabe
„B54.8“ 4,8 x 13



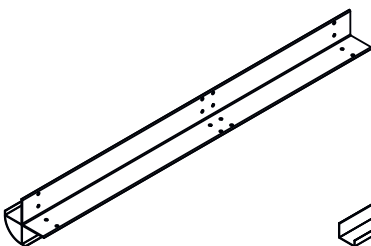
64+ Blechschrabe
„B56.3“ 6,3 x 25



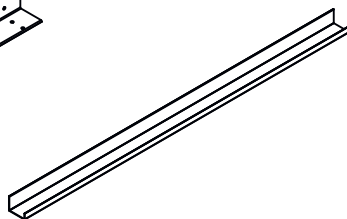
1x Nagergitter
Optional



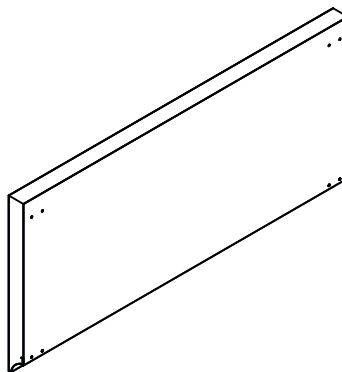
0-2+ Querstrebe
Größenabhängiges Bauteil



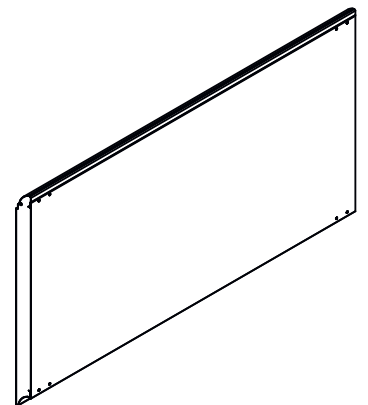
4x Pfostenprofil „PP“



2x Kappenprofil „AK“
2x Kappenprofil „BK“



2x Paneele gekürzt „APK“
2x Paneele gekürzt „BPK“



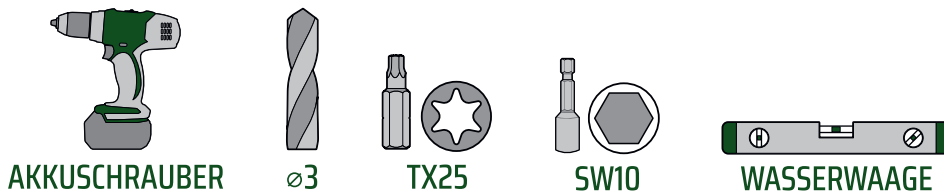
2x Paneele „AP“
2x Paneele „BP“



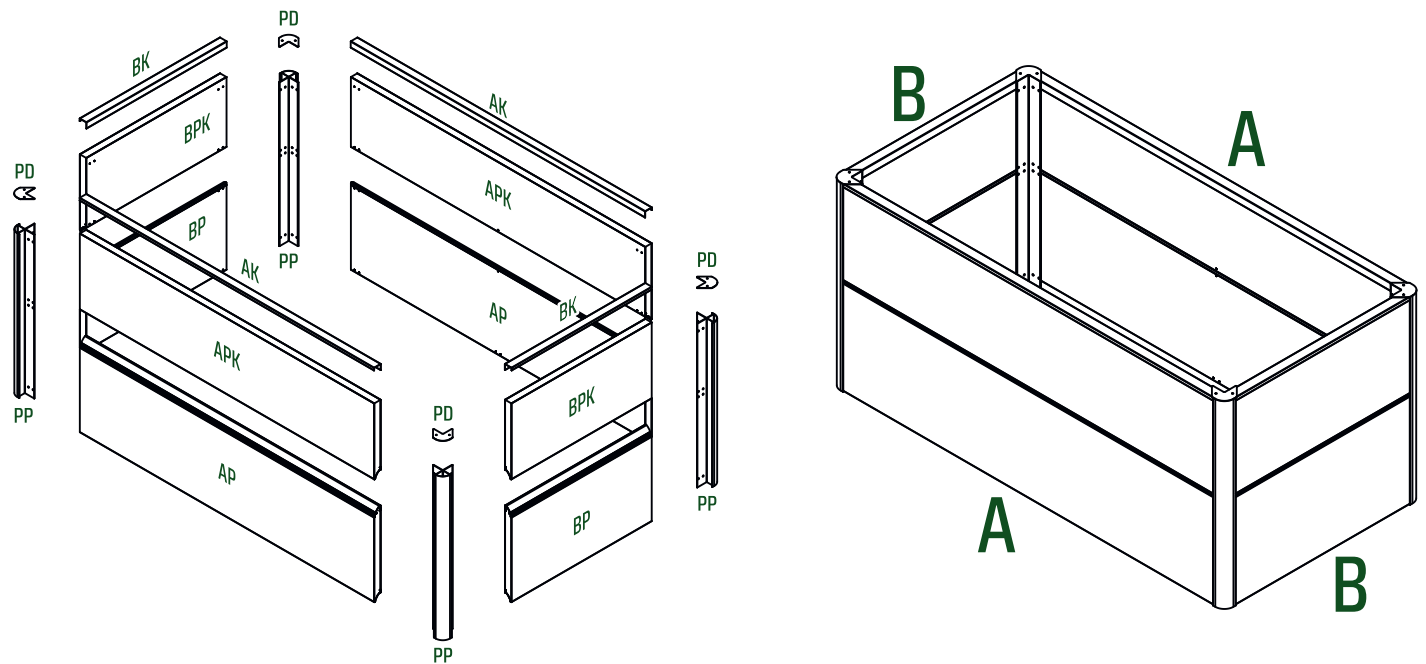
„A“ und „B“ bezeichnen Teile mit gleicher Länge z.B. „AK“, „APK“, „AP“, sowie „BK“, „BPK“, „BP“

2. Montage

EMPFOHLENE WERKZEUGE

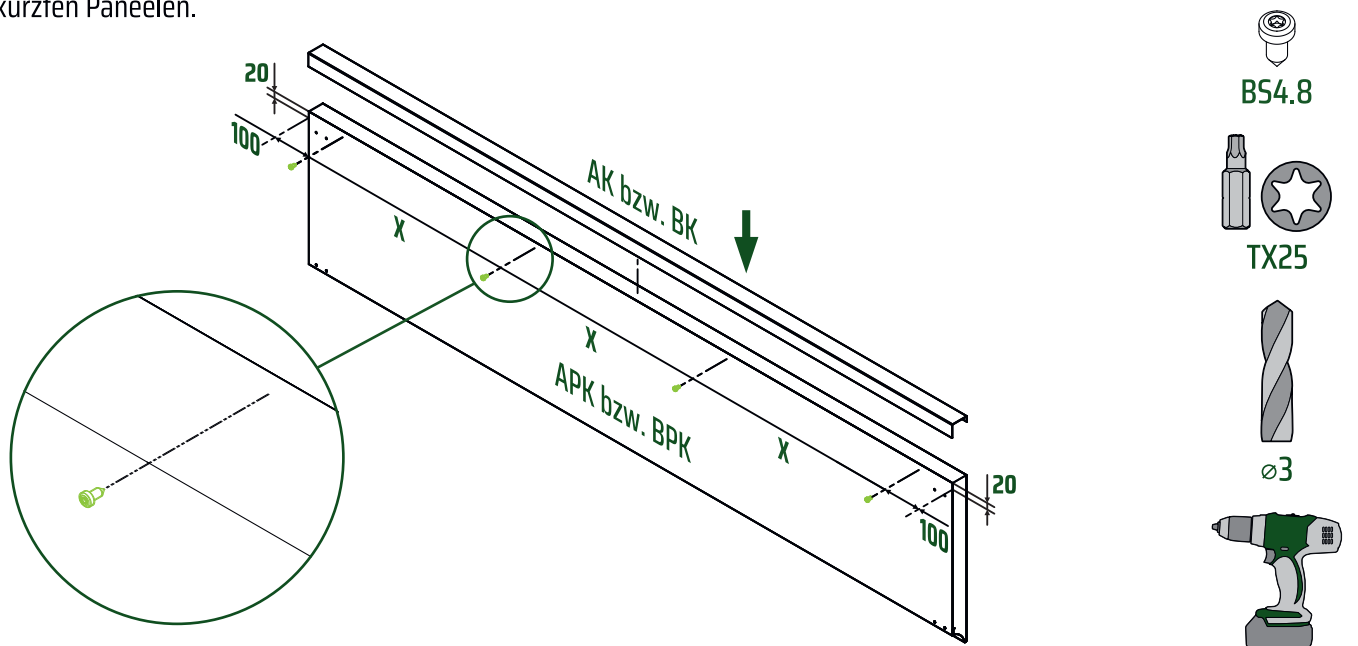


GESAMTANSICHT



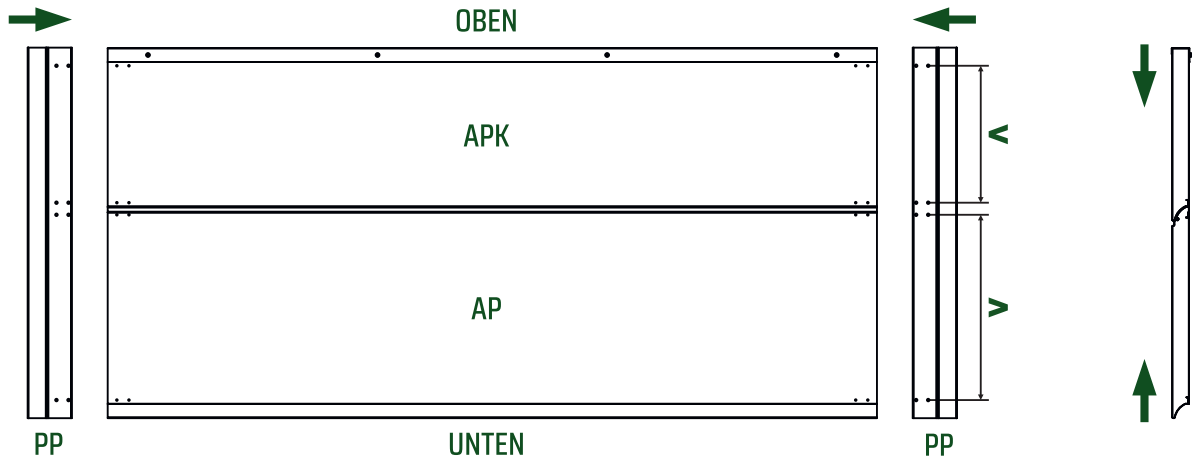
KAPPENMONTAGE

Setzen Sie das Kappenprofil „AK“ bzw. „BK“ auf die gekürzten Paneele „APK“ bzw. „BPK“ und richten Sie es seitlich bündig aus. Markieren Sie anschließend die Positionen der seitlichen Schrauben gemäß der Zeichnung. Verteilen Sie die verbleibende Länge gleichmäßig anhand der mitgelieferten Schrauben. Bohren Sie die markierten Stellen mit einem $\varnothing 3$ mm Bohrer vor. Befestigen Sie das Kappenprofil „AK“ bzw. „BK“ anschließend mit den Schrauben „BS4.8“. Wiederholen Sie diesen Vorgang für alle gekürzten Paneelen.



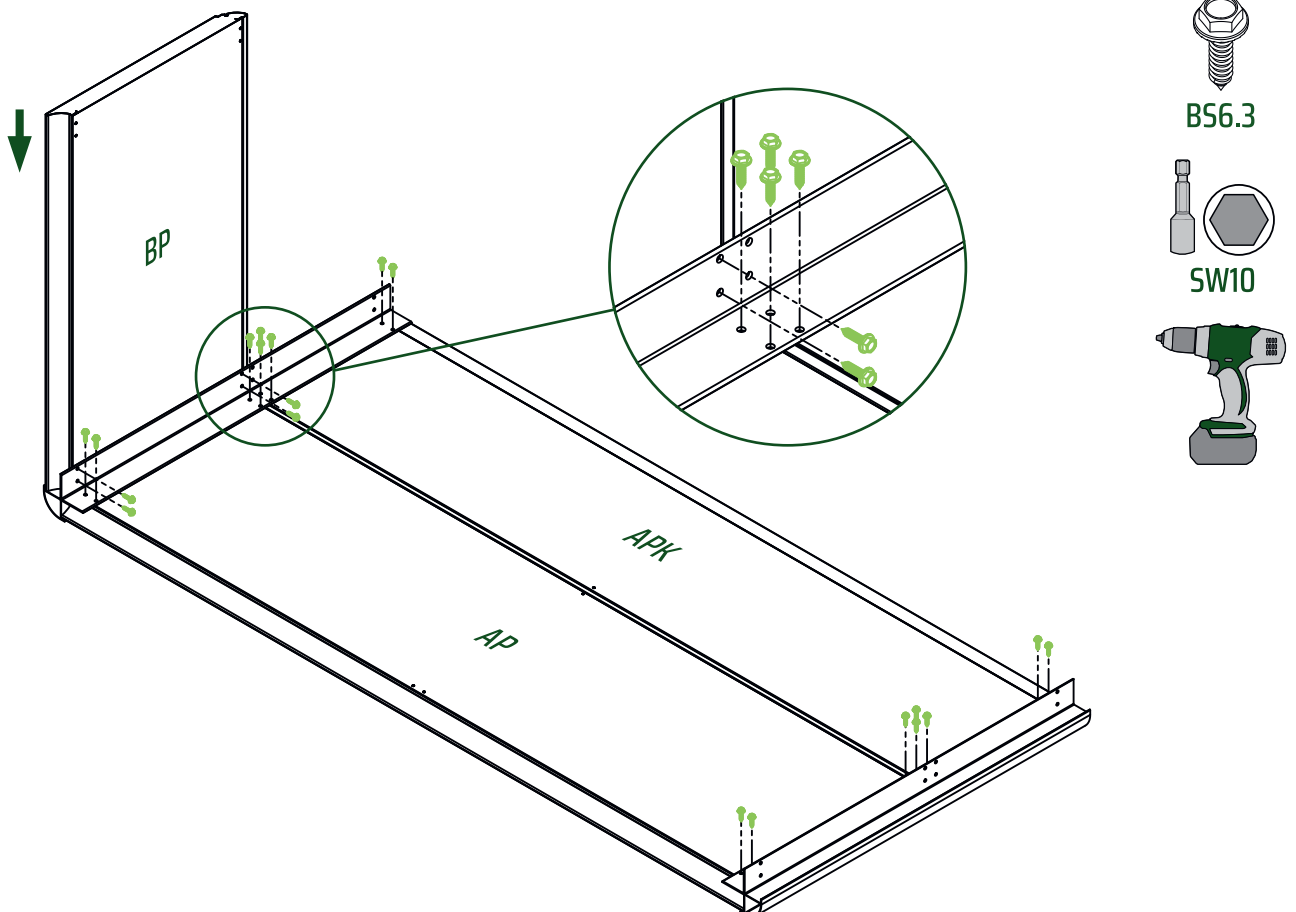
SEITENMODUL S1

Legen Sie eine gekürzte Paneele „APK“ und eine ungekürzte Paneele „AP“ mit der Sichtseite (ungebohrte Seite) nach unten auf einen sauberen, fremdkörperfreien Untergrund. Schützen Sie die Sichtseite bei Bedarf. Schieben Sie die Paneelen so zusammen, dass der gekürzte Teil oben liegt. Stecken Sie anschließend die Pfostenprofile „PP“ links und rechts auf, wobei der größere Bohrabstand nach unten ausgerichtet sein muss.



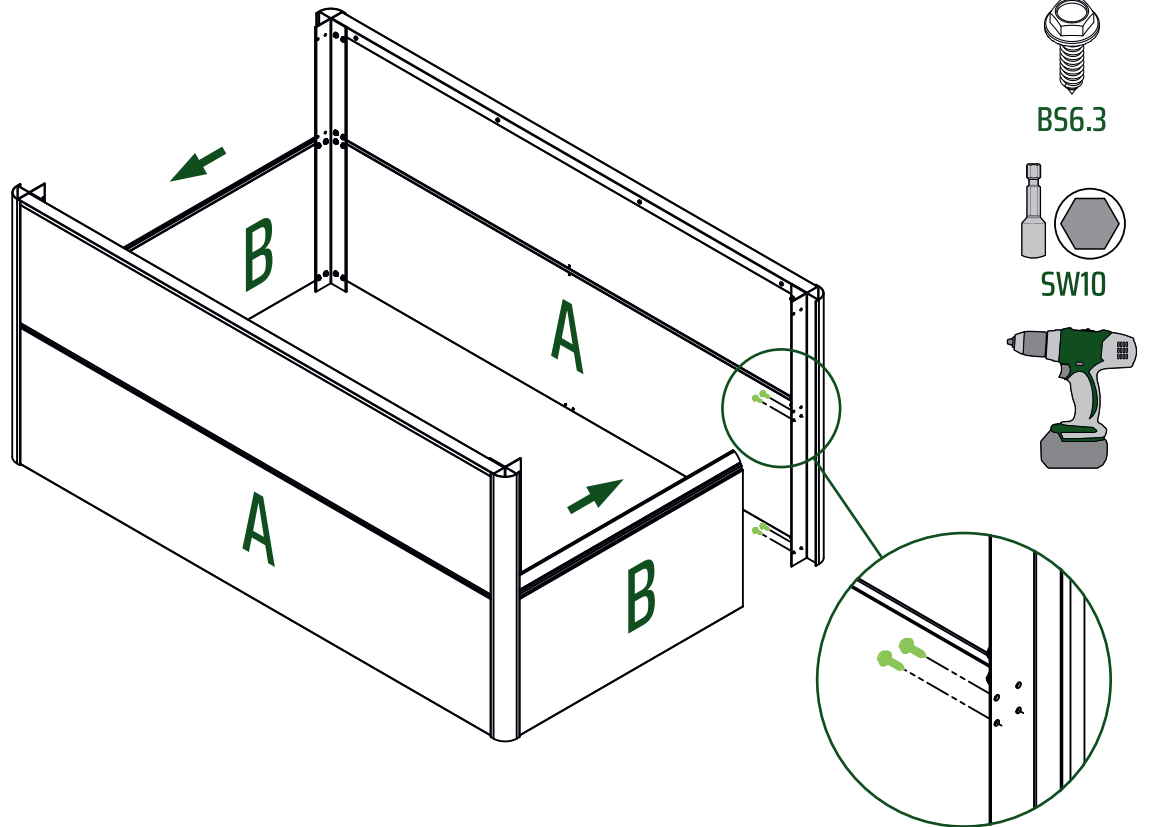
SEITENMODUL S2

Verbinden Sie die Pfostenprofile „PP“ mit den Paneelen „APK“ und „AP“ mithilfe der Schrauben „BS6.3“. Stecken Sie anschließend die Paneele „BP“ in das Pfostenprofil „PP“, richten Sie es bündig zur Unterkante aus und befestigen Sie es ebenfalls mit den Schrauben „BS6.3“. Wiederholen Sie diesen Arbeitsschritt für die zweite Seitenwand.



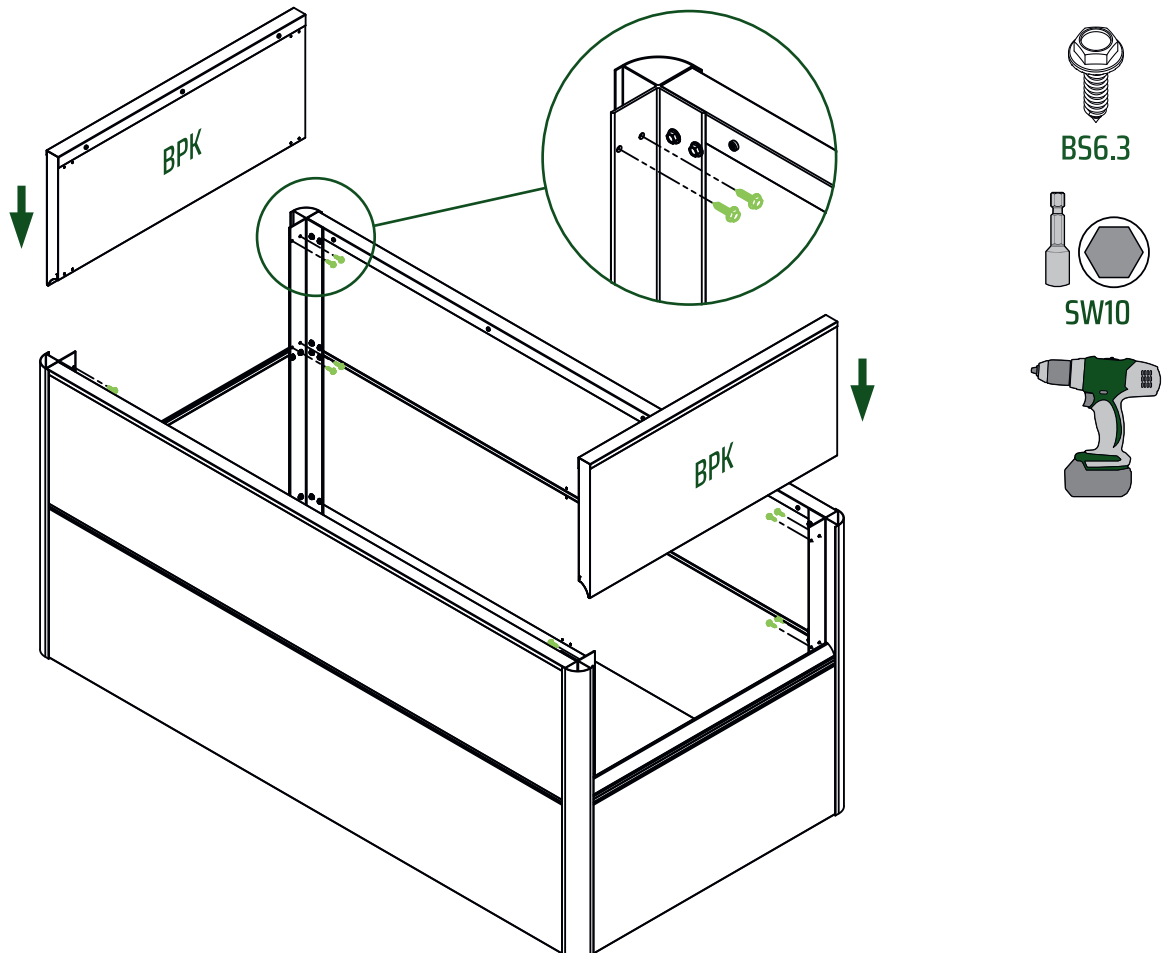
KORPUS S1

Stellen Sie die beiden zuvor montierten Module mit der Unterseite auf den Boden. Schieben Sie diese anschließend passgenau zusammen. Verbinden Sie die „B“-Seiten nun mithilfe der Schrauben „BS6.3“ mit den Pfostenprofilen „PP“.



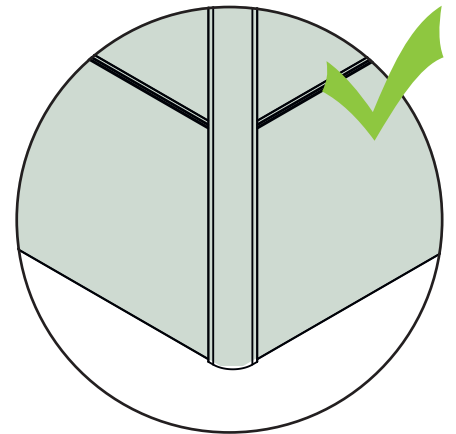
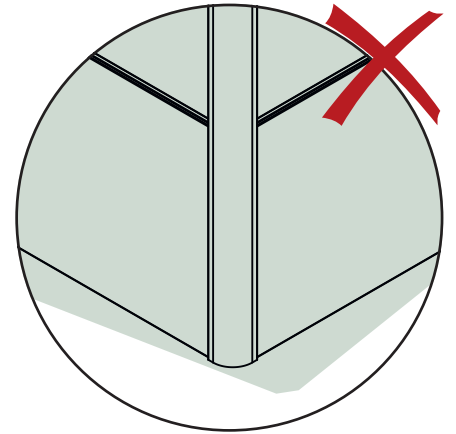
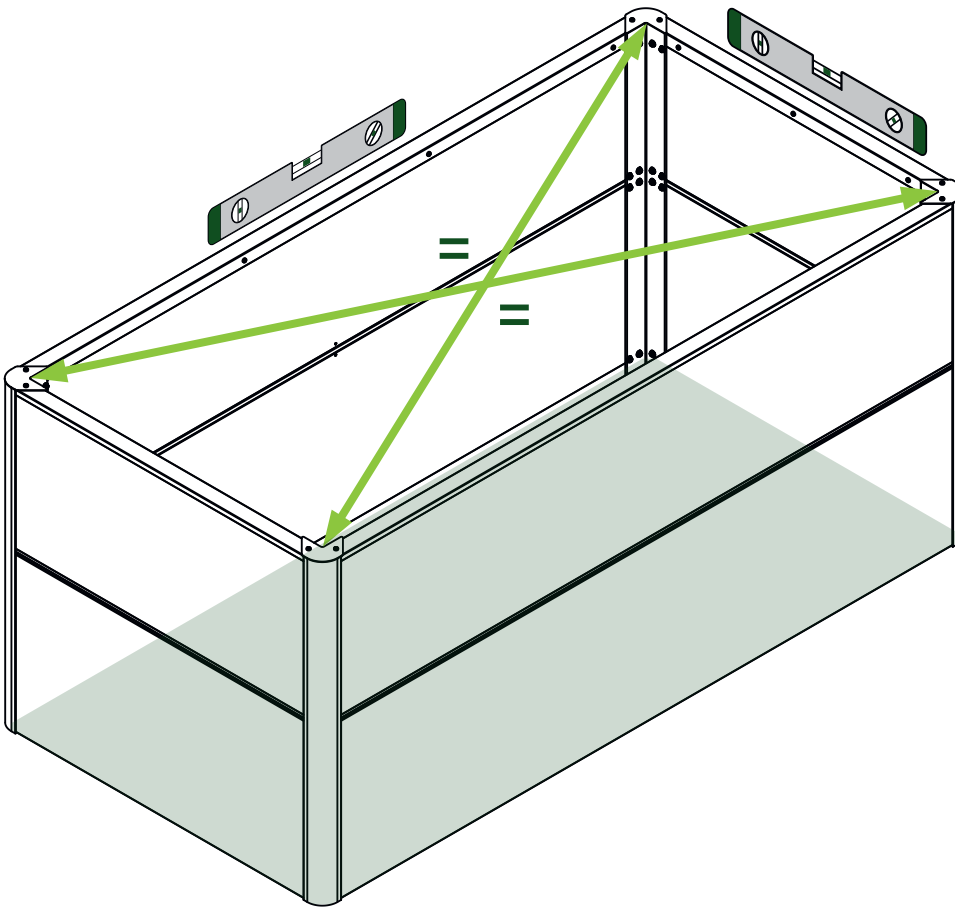
KORPUS S2

Schieben Sie nun die letzten beiden Paneelen „BPK“ der Seite „B“ von oben in die Pfostenprofile „PP“ und befestigen Sie diese an den vorgesehenen Stellen mit den Schrauben „BS6.3“.



AUFSTELLEN

Wir empfehlen, ein optional erhältliches „Nagergitter“ am gewünschten Aufstellort unter dem Hochbeet zu platzieren. Achten Sie darauf, dass es sorgfältig unter dem Hochbeet liegt. Überprüfen Sie die Rechtwinkligkeit des Hochbeets, indem Sie die Diagonalen messen – diese sollten gleich lang sein. Bei Bedarf kann das Hochbeet mit einer Wasserwaage ausgerichtet werden.



BEFÜLLEN

Hochbeete sollten schichtweise befüllt werden. Dieses Beispiel dient als Orientierung.



UMFRAGE



Wir freuen uns auf Ihre Meinung.
Nur so können wir unseren Service verbessern und
auf Ihre Wünsche und Bedürfnisse abstimmen.
Ihre Angaben werden selbstverständlich anonym
ausgewertet.

INSTAGRAM



Folgen Sie uns für aktuelle
News und Aktionen.

VIELEN DANK!


NIEMETZ PROFILTECHNIK BY NIEMETZ TORSYSTEME GMBH

 | Hollfelder Straße 11
D-96167 Königsfeld

 | niemetz.de

 | info@niemetz.de

 | +49 9207 988 984-0

 | +49 9207 988 984-99



Copyright © 2025

Die Vervielfältigung dieses Handbuchs, auch auszugsweise, ist untersagt. Für die inhaltliche Richtigkeit wird keine Gewähr übernommen. Trotz größter Sorgfalt können Fehler nicht vollständig ausgeschlossen werden. Hinweise zur Korrektur nehmen wir dankbar entgegen.

Herausgeber: Niemetz Torsysteme GmbH | Hollfelder Straße 11 | D-96167 Königsfeld | handbuch@niemetz.de